

## Cuisson modulaire 4 Brûleurs EcoFlame (10 Kw) Top 800mm XP900

REPÈRE # \_\_\_\_\_

MODELE # \_\_\_\_\_

NOM # \_\_\_\_\_

SIS # \_\_\_\_\_

AIA # \_\_\_\_\_



391641 (E9AARAAOME)

Fourneau gaz top 4 feux vifs  
EcoFlam (10 kW chacun)

### Description courte

#### Repère No.

Brûleurs "Flower Flame" à haut rendement avec régulation continue de la puissance et combustion optimisée. Dispositif d'extinction de flamme de série sur les brûleurs pour protéger contre une extinction accidentelle. Système de détection de casserole EcoFlame pour économiser de l'énergie et réduire le rayonnement thermique inutile durant le service. Panneaux extérieurs de l'unité en acier inoxydable avec finition Scotch Brite. Supports de casseroles en fonte. Finition en acier inoxydable de 2 mm d'épaisseur. Bords latéraux à angle droit pour permettre une jonction affleurante entre les éléments.

### Caractéristiques principales

- Peut être installé sur un soubassement neutre ou sur un système pont ou une installation en suspendu.
- Les quatre brûleurs 10 kW, à rendement élevé, sont disponibles en deux tailles différentes pour répondre aux besoins de cuisson à haute performance des clients les plus exigeants : - brûleurs 60 mm avec régulation d'énergie continue de 1,5 kW à 6 kW. - brûleurs 100 mm avec régulation d'énergie continue de 2,2 kW à 10 kW.
- Appareil pouvant fonctionner au gaz naturel ou GPL. Livré prédisposé gaz naturel + 1 jeu d'injecteurs GPL fourni.
- Grand support de casseroles en fonte (inox en option) avec longues ailettes centrales permettant d'utiliser les casseroles de la plus grande à la plus petite.
- Brûleurs avec combustion optimisée.
- Dispositif de sécurité des flammes sur chaque brûleur évitant toute extinction accidentelle de la flamme.
- Veilleuse d'allumage protégée
- Boutons de réglage conçus pour résister aux infiltrations d'eau.
- Protection contre les projections d'eau IPX5.
- Convient pour une installation sur un comptoir.
- Rotation en continu des boutons de commande, du niveau de puissance minimum au niveau maximum.

### Construction

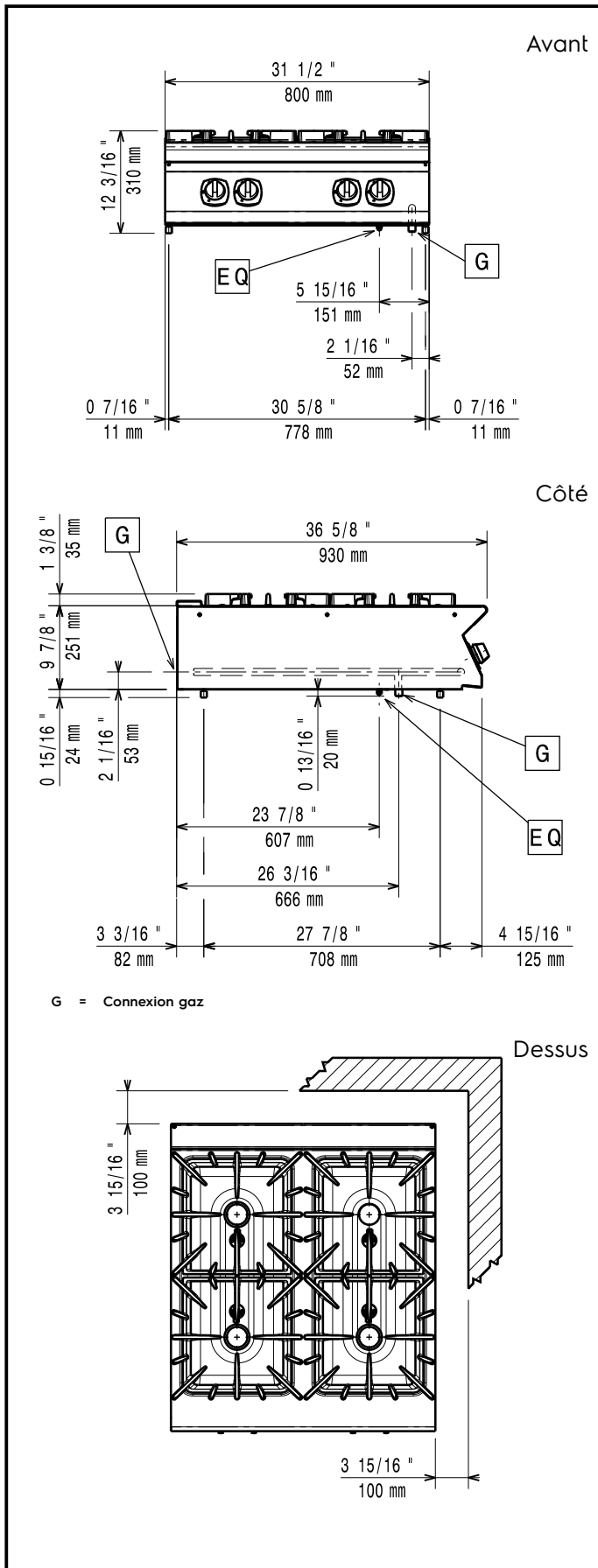
- Plan de travail de 2 mm d'épaisseur en acier inox AISI304.
- L'ensemble fait 930 mm de profondeur pour fournir une plus grande surface de travail.
- Panneaux extérieurs en acier inox avec fini Scotch-Brite.
- Le modèle possède des bords à angle droit permettant un assemblage à joints lisses entre les éléments, éliminant ainsi les espaces et les pièges à salissure.

### TIT\_Sustainability

- Le modèle est fourni avec le système de détection "EcoFlame", qui réduit la consommation d'énergie - jusqu'à 20 %\* d'économies de gaz - et la dispersion inutile de la chaleur dans la cuisine. (\*basé sur des tests internes effectués par des chefs professionnels en comparaison avec le modèle correspondant sans EcoFlame).

### Accessoires en option

APPROBATION: \_\_\_\_\_



### Gaz

<b>Puissance gaz :</b>	<b>391641 (E9AARAAOME)</b>	40 kW
<b>Prédisposé en standard :</b>		Gaz naturel
<b>Type de gaz Option :</b>		Gaz Naturel ; GPL
<b>Raccordement gaz :</b>		1/2"

### Informations générales

ISO 9001; ISO 14001 - ISO 9001; ISO 14001 kW

<b>Puissance brûleurs avant</b>	10 - 10 kW
<b>Puissance des brûleurs arrières</b>	10 - 10 kW
<b>Dimensions des brûleurs arrières - mm</b>	Ø 100 Ø 100
<b>Dimension brûleurs avant - mm</b>	Ø 100 Ø 100
<b>Largeur extérieure</b>	800 mm
<b>Profondeur extérieure</b>	930 mm
<b>Hauteur extérieure</b>	250 mm
<b>Poids net :</b>	63 kg
<b>Poids brut :</b>	73 kg
<b>Hauteur brute :</b>	530 mm
<b>Largeur brute :</b>	1020 mm
<b>Profondeur brute :</b>	870 mm
<b>Volume brut :</b>	0.47 m <sup>3</sup>
<b>Groupe de certification:</b>	N9CG

If appliance is set up or next to or against temperature sensitive furniture or similar, a safety gap of approximately 150 mm should be maintained or some form of heat insulation fitted.